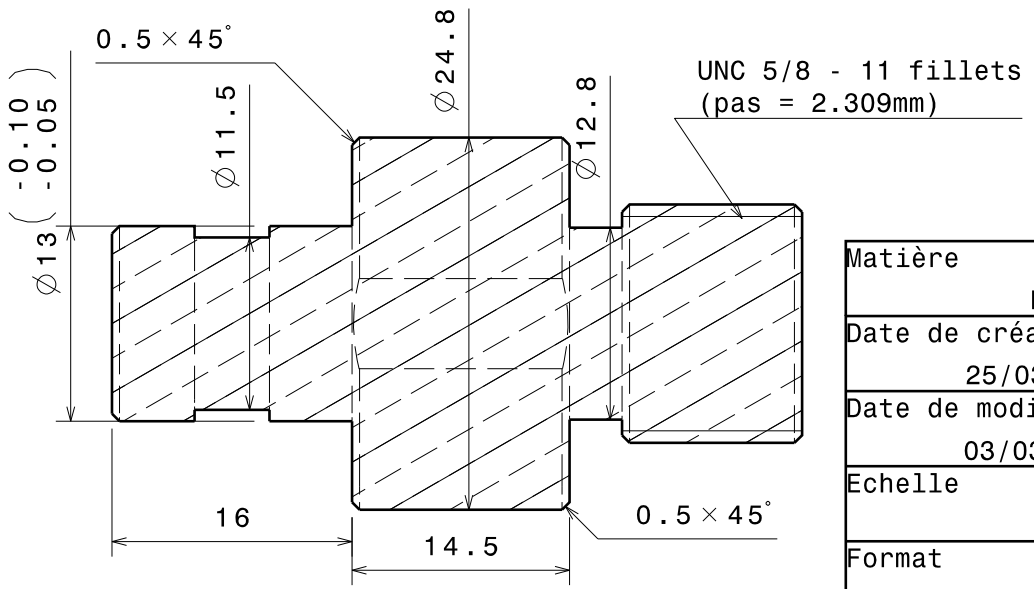
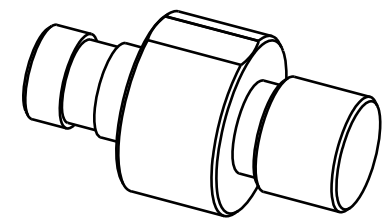


GRAVER "DT INSU"
SUR L'UNE DES FACES



Nota : Quantité =

PLAN POUR CHIFFRAGE

Matière LAITON	Traitement XXX	Tolérances NF EN 22768-ISO 2768	Etat de surface Ra 1.6
Date de création 25/03/2008	Nom pièce : Adaptateur Repère		
Date de modif. 03/03/2010	Nom sous-ensemble : Monumentation Delmont Chili		
	Nom ensemble : Delmont Chili		
	Nom projet : GPS		
Echelle 2:1	Conçu par T. LESOURD - R. LOISIL		Vérifié par N. GEYSKENS
Format A4 H	N° pièce XXX	Nom du fichier pièce AdaptateurRepereDelmontChili.CATPart	

Coupe A-A



CNRS - Division Technique INSU

