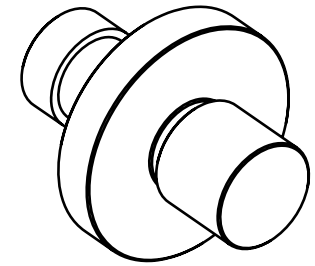
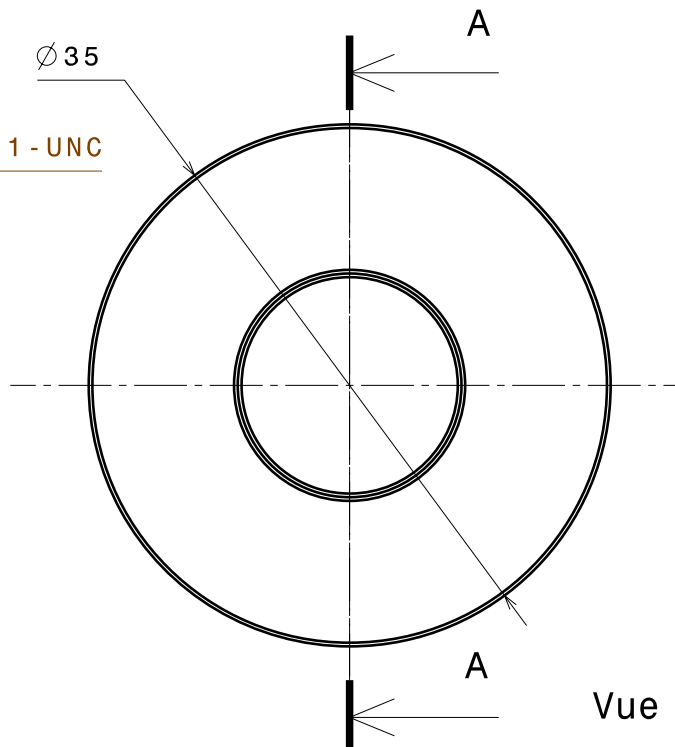
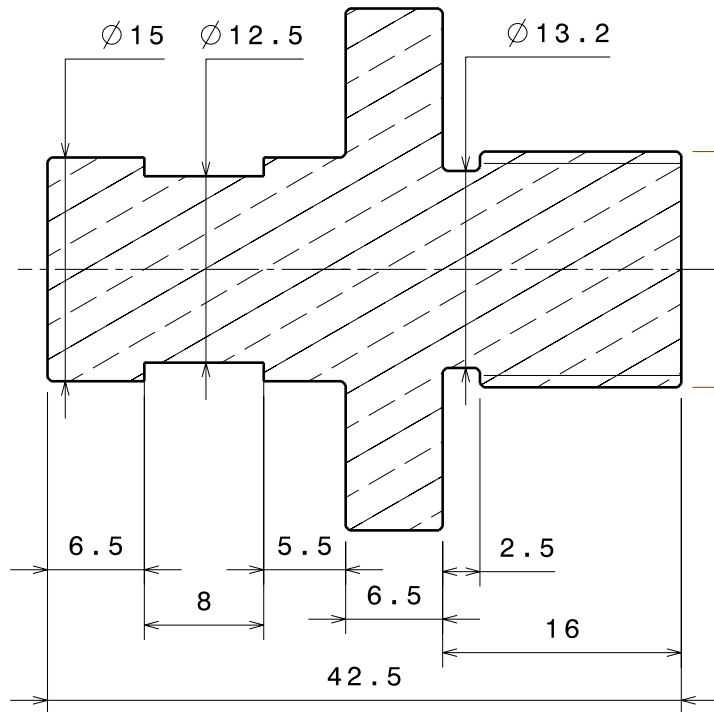
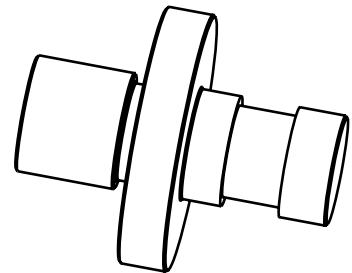


Coupe A-A




Vue de face



Nota : Quantité = 1

Masse kg : 0.101

Matière	Traitement	Tolérances	Etat de surface
LAITON	XXX	NF EN 22768-ISO 2768 m-H	Ra 1.6
Date de création	Nom pièce : GPS Adaptateur COLLARD		
28/01/2009	Nom sous-ensemble : Montage COLLARD GPS		
Date d'impression	Nom ensemble : Antenne GPS		
28/01/2009	Nom projet : GPS		
Echelle	Conçu par	Vérifié par	
2:1	N. GEYSKENS	N. GEYSKENS	
Format	N° pièce	Nom du fichier pièce	
A4 H	XXX	AdaptateurCollard.CATPart	
 CNRS - Division Technique INSU 