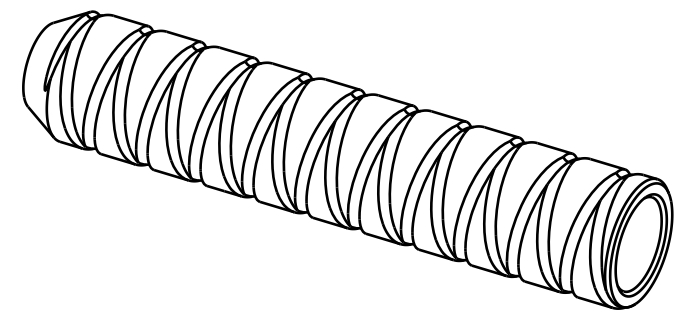
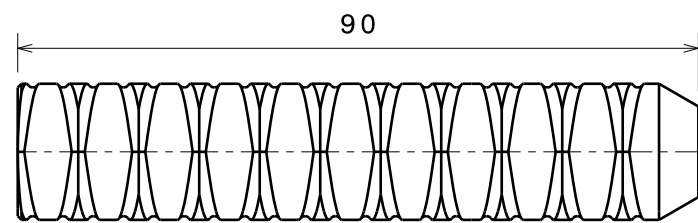
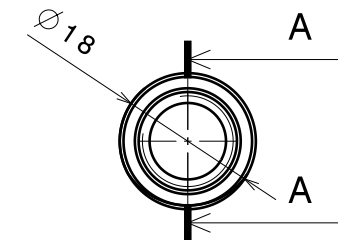
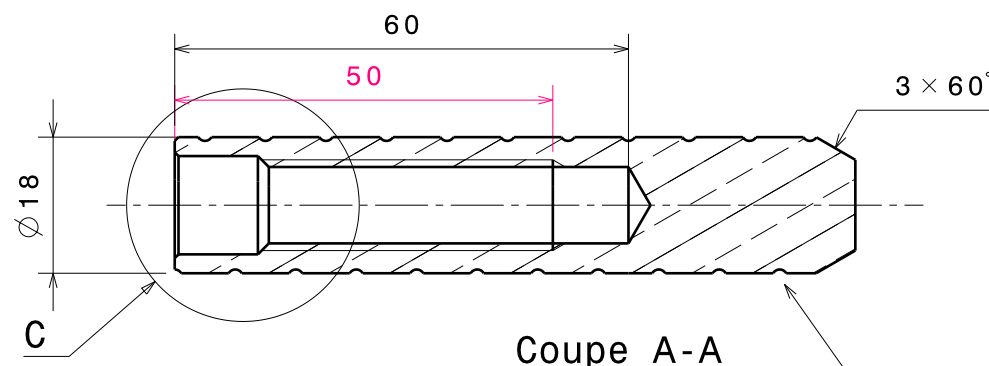


D C B A

4



3



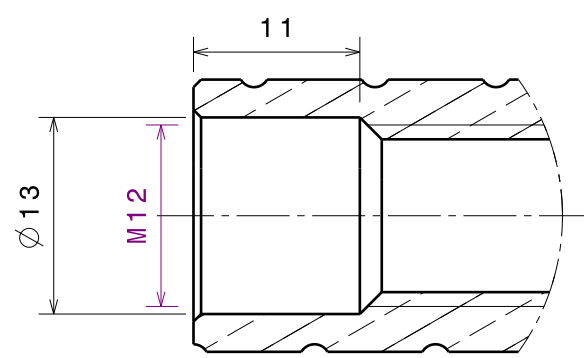
4

3

2

Filetage obtenu avec un outil à plaquette circulaire Ø2 dont le centre (plaquette) est positionné sur un Ø 19 le pas du filetage est de 8. Filetage à droite et filetage à gauche.

2



Détail C  
Echelle : 2:1  
Nota : Quantité = 1  
Masse kg : 0.135

Matière	Traitement	Tolérances	Etat de surface
LAITON	XXX	NF EN 22768-ISO 2768 m-H	Ra 1.6
Date de création	Nom pièce : GPS Proposition Ancrage GREC		
28/01/2009	Nom sous-ensemble : Montage GREC GPS		
Date d'impression	Nom ensemble : Antenne GPS		
09/02/2009	Nom projet : GPS		
Echelle	Conçu par	Vérifié par	
1:1	N. GEYSKENS	N. GEYSKENS	
Format	N° pièce	Nom du fichier pièce	
A4 H	XXX	PropositionAncrageGrec.CATPart	
CNRS - Division Technique			

1

1

D A