

4

3

2

1

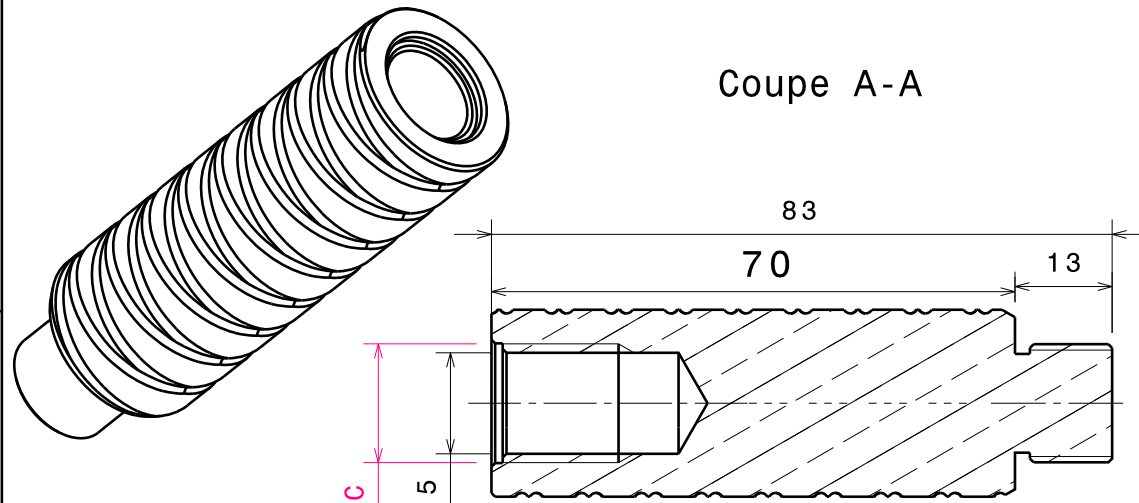
4

3

2

1

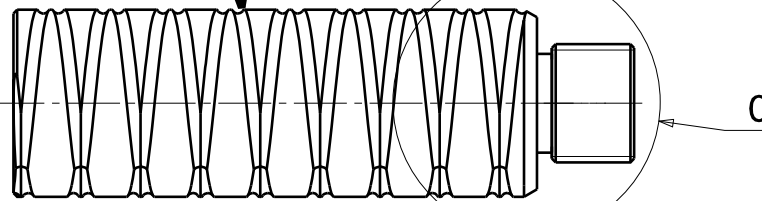
Coupe A-A



5/8-11-UNC

 $\varnothing 13.5$

Filetage obtenu avec un outil à plaquette
ronde $\varnothing 2$ dont le centre a suivi une hélice de
 $\varnothing 26$ avec un pas de 8 mm à gauche puis à
droite.



C

1 x 60°

2

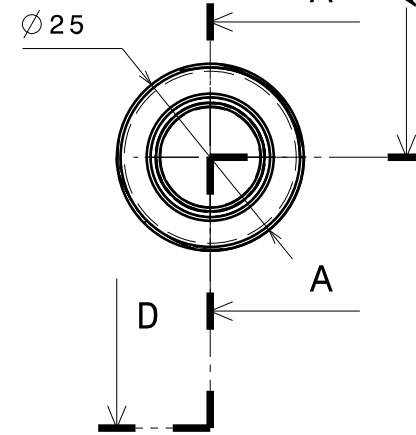
5/8-11-UNC

 $\varnothing 13.2$

Nota : Quantité = 1

Masse kg : 0.253

Détail C
Echelle : 2:1

 $\varnothing 25$ 



Coupe D-D

25

17

1.5

R 8

Matière	Traitement	Tolérances	Etat de surface
LAITON	XXX	NF EN 22768-ISO 2768 m-H	Ra 1.6
Date de création	Nom pièce : GPS Proposition Ancre COLLARD		
28/01/2009	Nom sous-ensemble : Montage COLLARD GPS		
Date d'impression	Nom ensemble : Antenne GPS		
28/05/2009	Nom projet : GPS		
Echelle	Conçu par	Vérifié par	
1:1	N. GEYSKENS	N. GEYSKENS	
Format	N° pièce	Nom du fichier pièce	
A4 H	XXX	PropositionAncreCollard.CATPart	
 CNRS - Division X Technique INSU 			

D

A