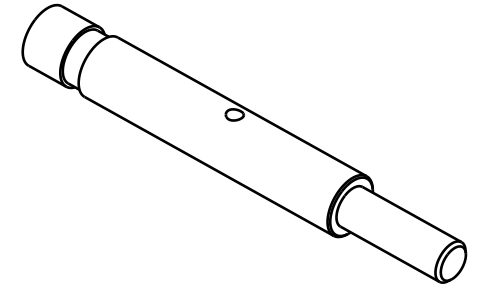
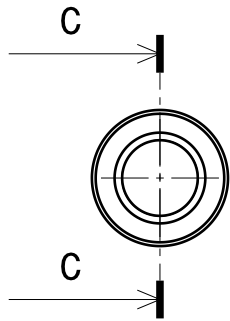


Vue isométrique  
Echelle : 1:2

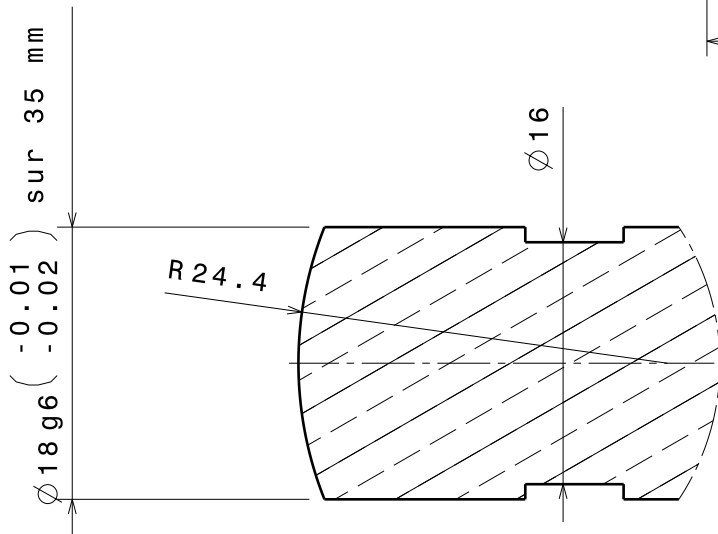
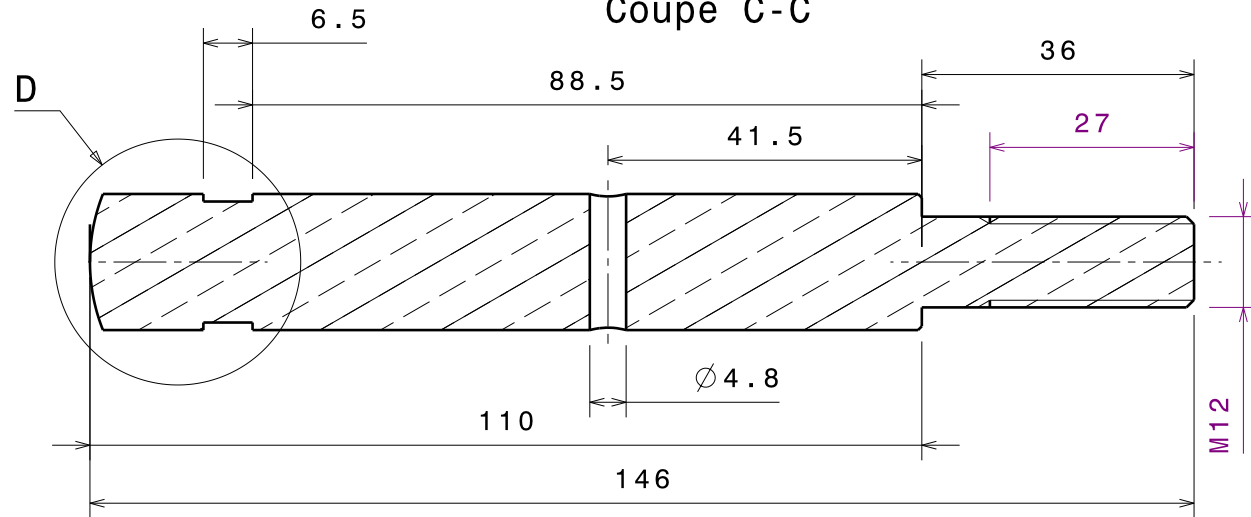
Graver "DT INSU"



Vue isométrique  
Echelle : 1:2



Vue de face



Détail D  
Echelle 2:1

Nota : Quantité = 1

Masse kg : 0.268

Révision	Date	Modif	
A	17/06/09	M12 plus court	
	17/06/09	ajout du g6 sur Ø18	

Matière	Traitement	Tolérances	Etat de surface
LAITON	XXX	NF EN 22768-ISO 2768 m-H	Ra 1.6

Date de création	Nom pièce :		GPS Tige GREC
28/01/2009	Nom sous-ensemble :		Montage GREC GPS
Date d'impression	Nom ensemble :		Antenne GPS
28/01/2009	Nom projet :		GPS

Echelle	Conçu par	Vérifié par
1:1	N. GEYSKENS	N. GEYSKENS

Format	N° pièce	Nom du fichier pièce
A4 H	XXX	TigeGrec.CATPart



CNRS - Division Technique INSU

