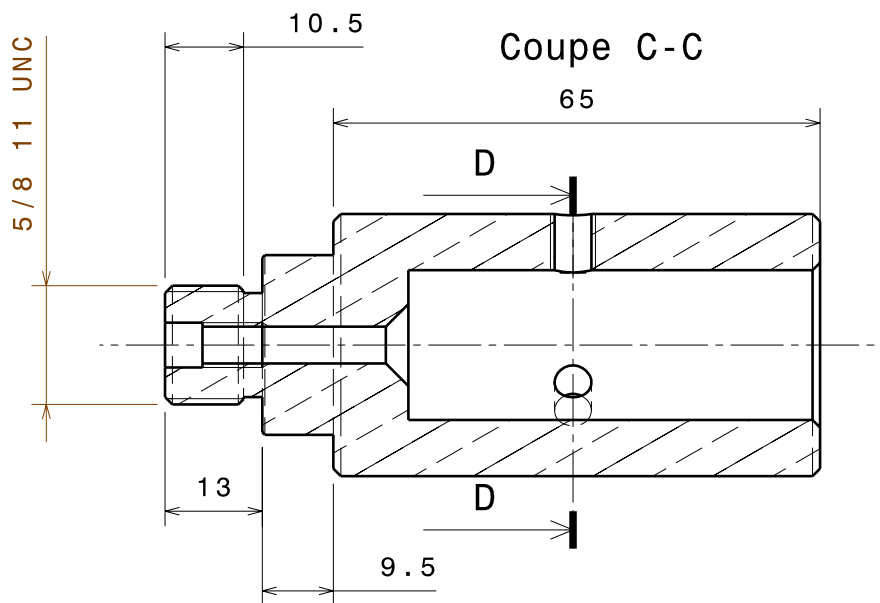
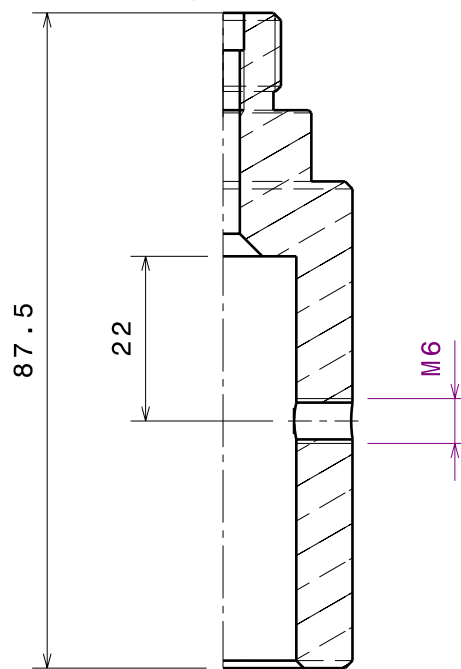


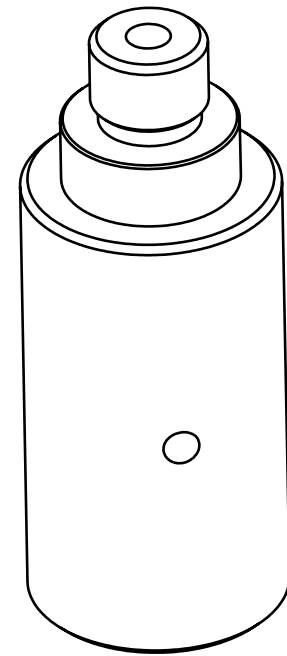
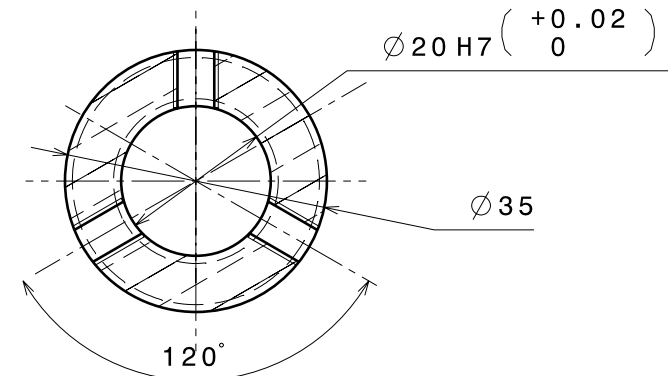
H G F E D C B A



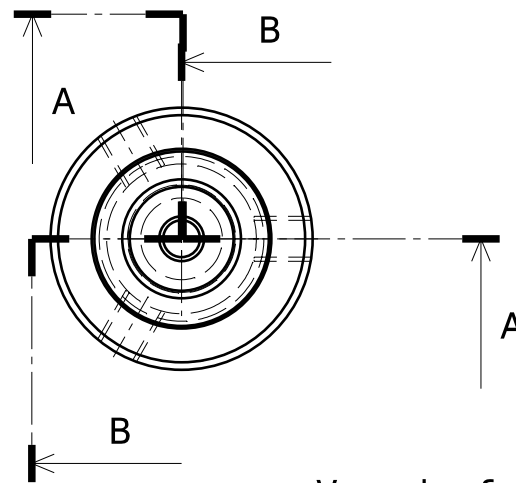
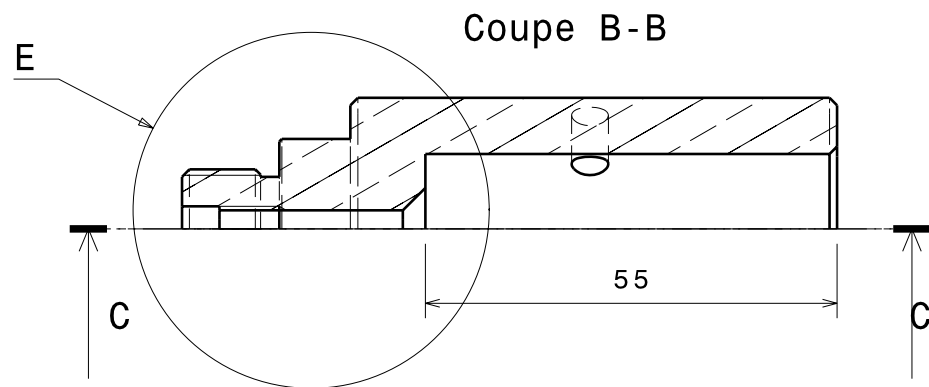
Coupe A-A



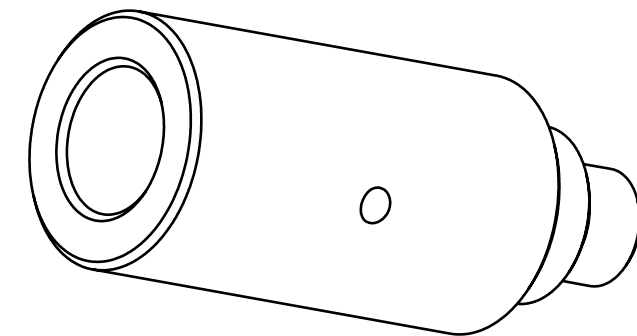
Coupe D-D



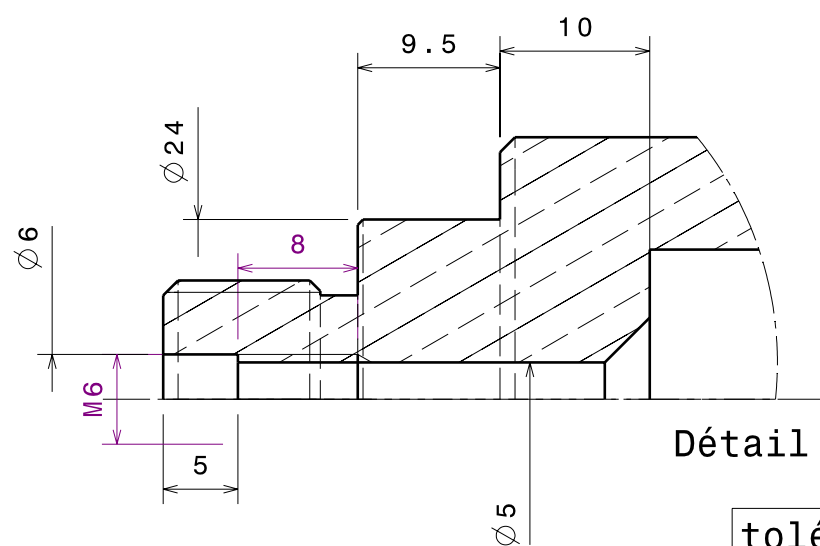
Vue isométrique



Vue de face
Echelle : 1:1



Vue isométrique



Détail E Echelle : 2:1

NOTA :
- ébavurer et casser les angles
- cotes et ajustements après revêtement

Quantité =

PLAN POUR FABRICATION
Contact CNRS : GEYSKENS Nicolas
01-45-07-52-63

tolérances générale ISO 2768 m H	
Matière	Laiton
Revêtement	XXX
Traitement	xxx

This drawing is our property. It can't be reproduced or communicated without our written agreement.		CNRS-INSU-DIVISION TECHNIQUE		
DRAWN BY Lesourd	DATE 06/2008	DRAWING TITLE GPS Adaptateur Antenne/Tige Delmon Ø20		
CHECKED BY Geyskens	DATE 06/2008	SIZE A3	DRAWING NUMBER 02-XX-XX-XXX	REV 1
DESIGNED BY Geyskens	DATE 12-2007	SCALE 1:1	WEIGHT (kg) 0.382	SHEET 1/1

H G B A