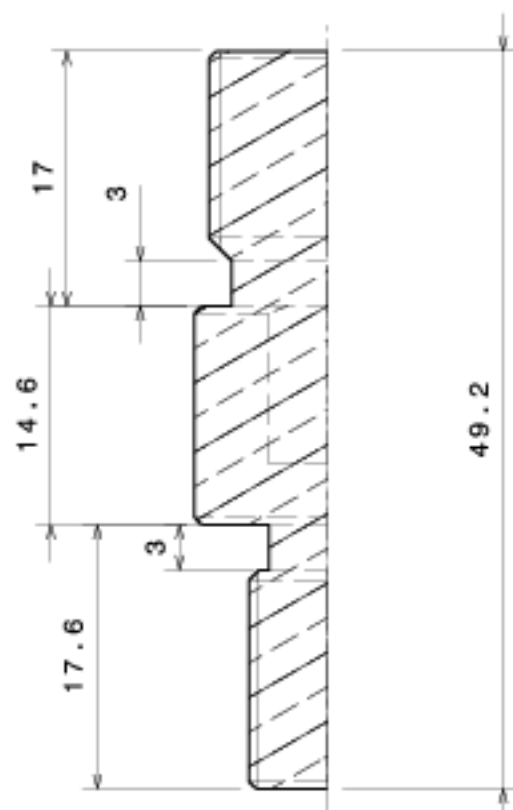
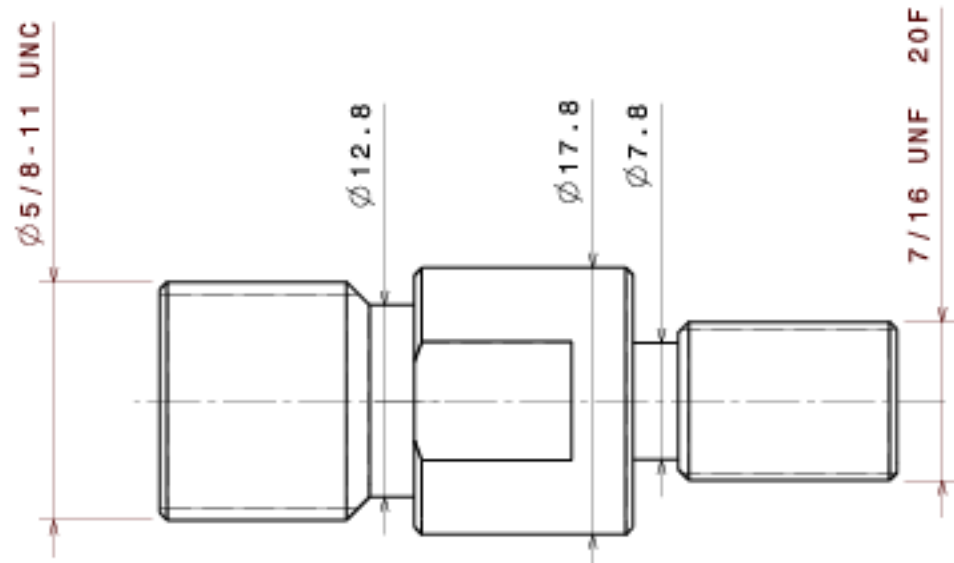
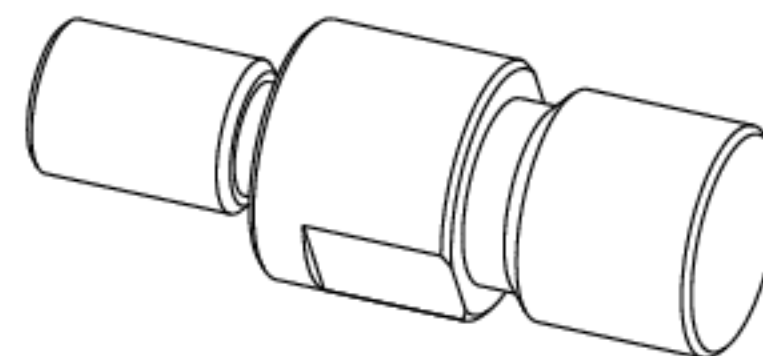


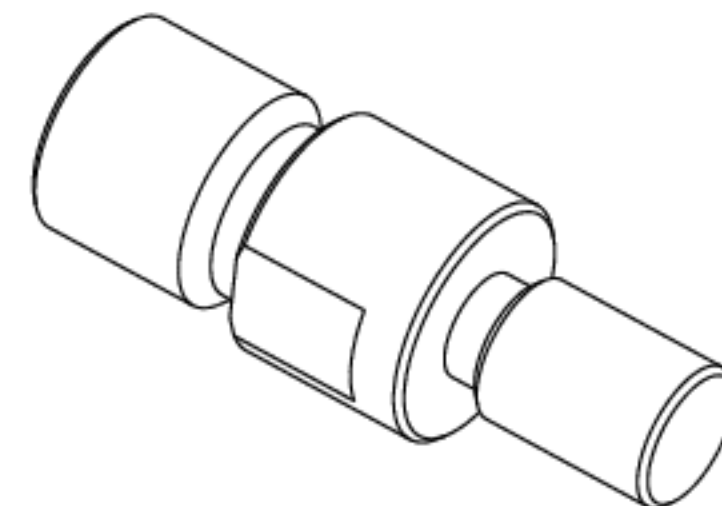
Vue auxiliaire C



Coupe A-A

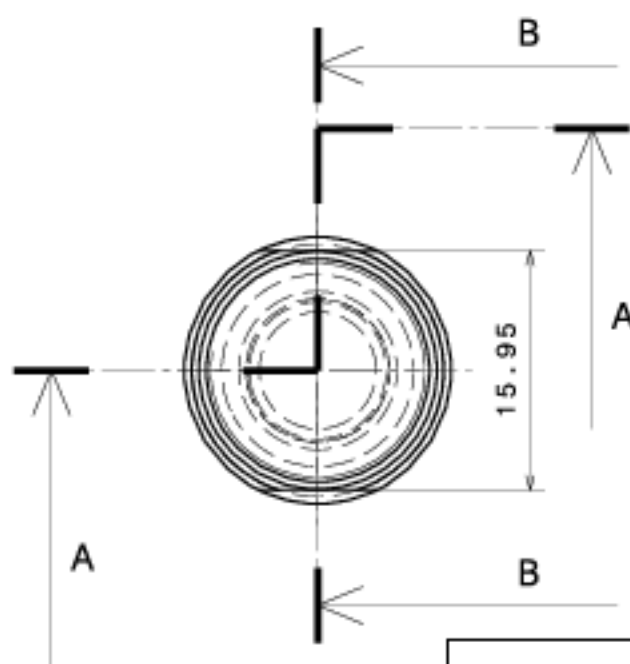


Vue isométrique  
Echelle : 2:1



Vue isométrique  
Echelle : 2:1

Vue de face  
Echelle : 2:1



NOTA :  
- ébavurer et casser les angles  
- cotes et ajustements après revêtement

Quantité =

tolérances générale ISO 2768 m H	
Matière	Laiton
Revêtement	XXX
Traitement	XXX

PLAN POUR FABRICATION  
Contact CNRS : GEYSKENS Nicolas  
01-45-07-52-63

This drawing is our property. It can't be reproduced or communicated without our written agreement.		CNRS-INSU-DIVISION TECHNIQUE		
DRAWN BY	DATE	DRAWING TITLE		
	07/2008	GPS Adaptateur Inf Pakistan		
CHECKED BY	DATE	SIZE	DRAWING NUMBER	REV
Geyskens	12/2009	A3	02-XX-XX-XXX	2
DESIGNED BY	DATE	SCALE	WEIGHT(kg)	SHEET
	XXX	2:1	0.069	1/1