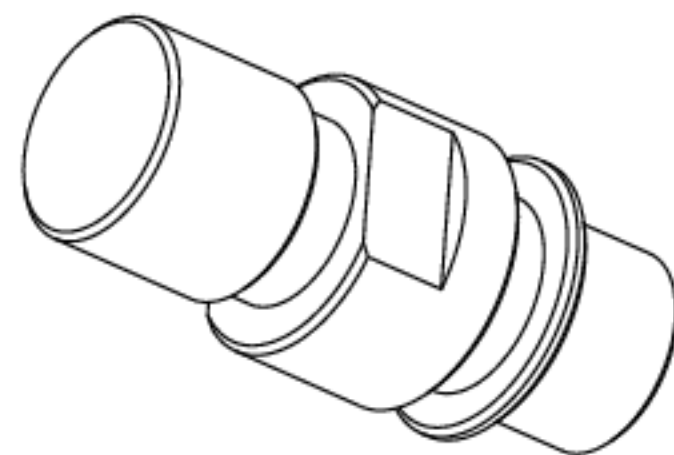
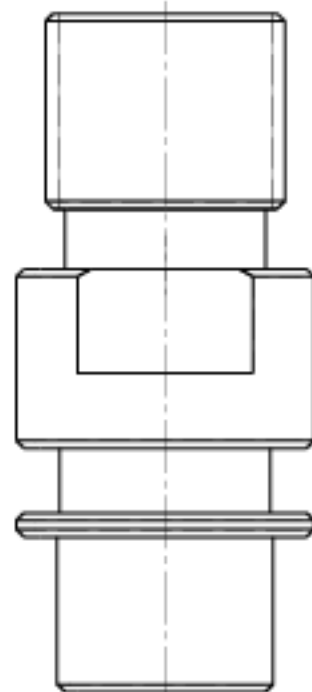
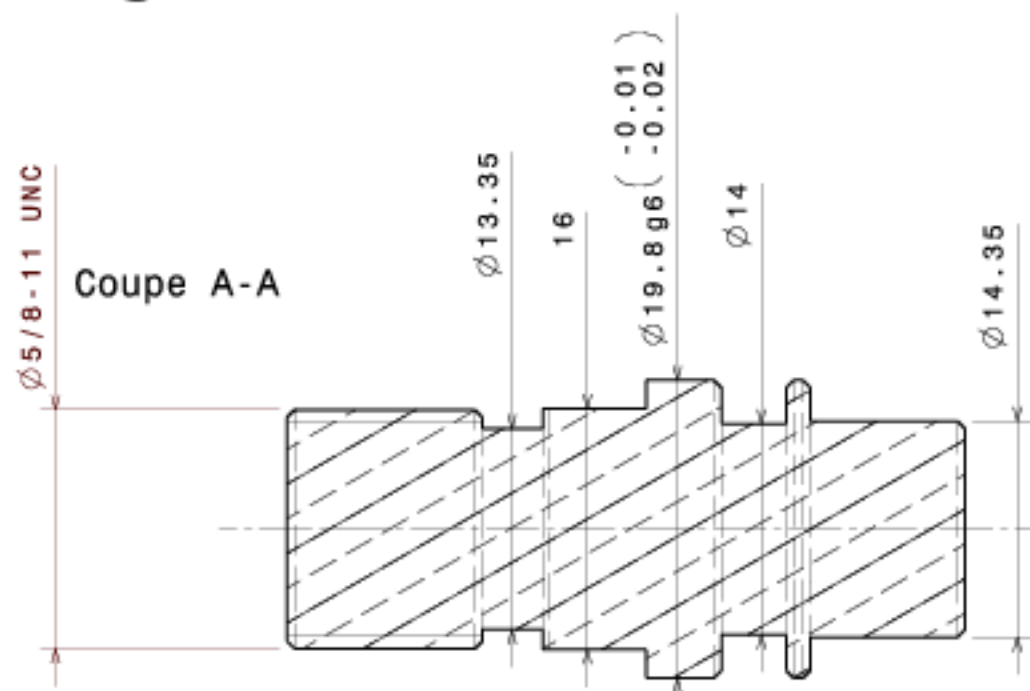


Vue de dessous

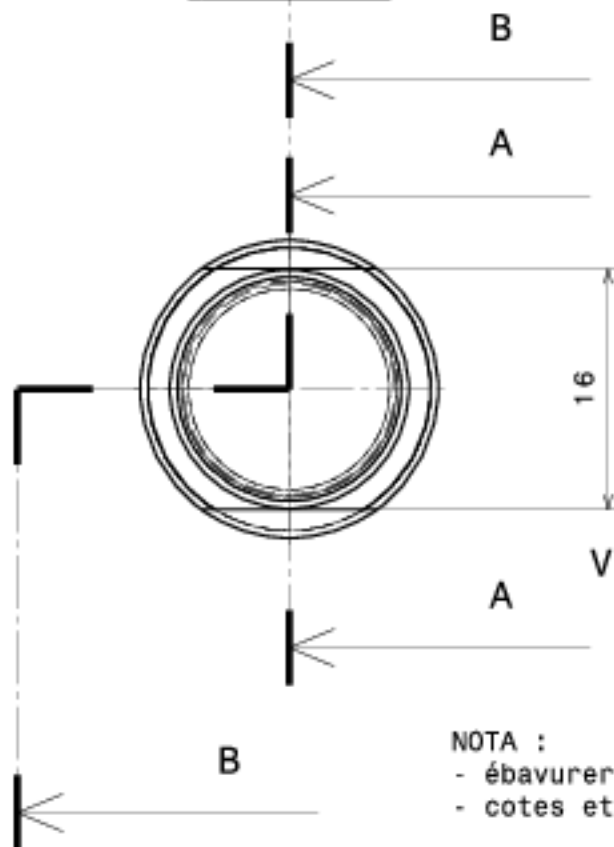


Vue isométrique

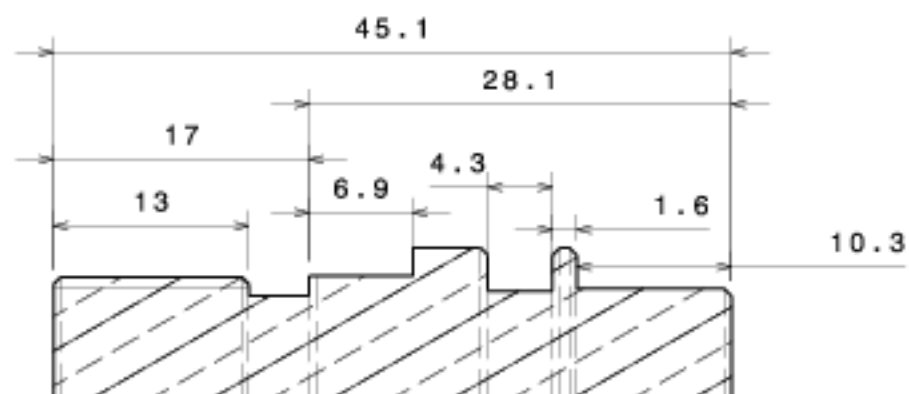
Coupe A-A



Vue de face



Coupe B-B



NOTA :  
 - ébavurer et casser les angles  
 - cotes et ajustements après revêtement

Quantité =

PLAN POUR FABRICATION  
 Contact CNRS : Nicolas GEYSKENS  
 01-45-07-52-63

tolérances générale ISO 2768 m H

Matière	Laiton
Revêtement	XXX
Traitement	xxx

This drawing is our property. It can't be reproduced or communicated without our written agreement.		CNRS-INSU-DIVISION TECHNIQUE		
DRAWN BY	DATE	DRAWING TITLE		
	07/2008	GPS Adaptateur Sup Pakistan		
CHECKED BY	DATE	SIZE	DRAWING NUMBER	REV
Geyskens	12/2009	A3	02-XX-XX-XXX	2
DESIGNED BY	DATE	SCALE	WEIGHT(kg)	SHEET
	XXX	2:1	0.081	1/1