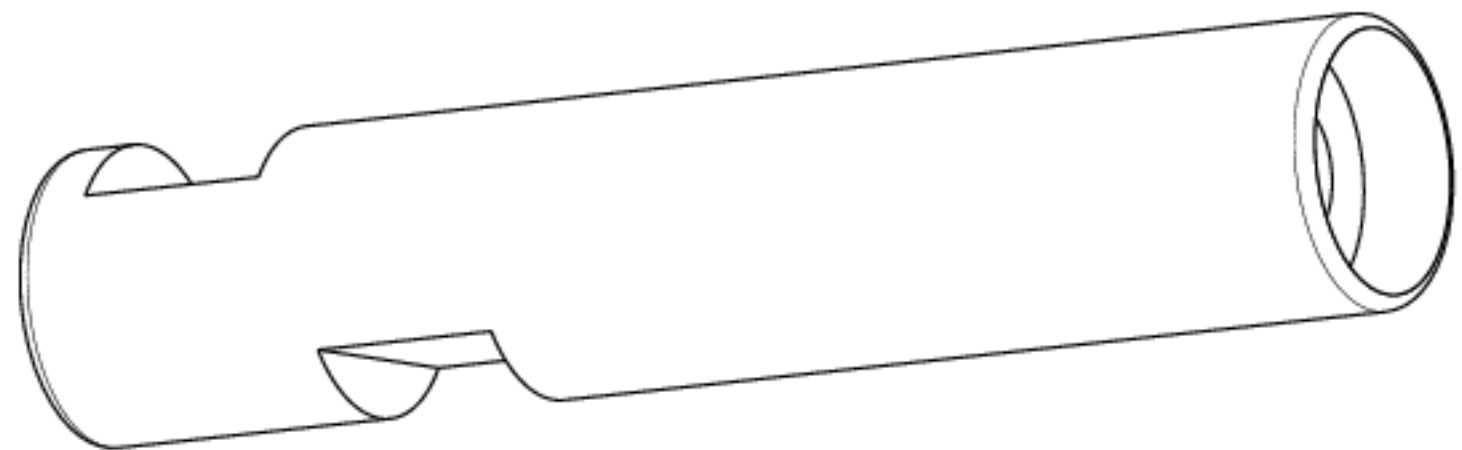
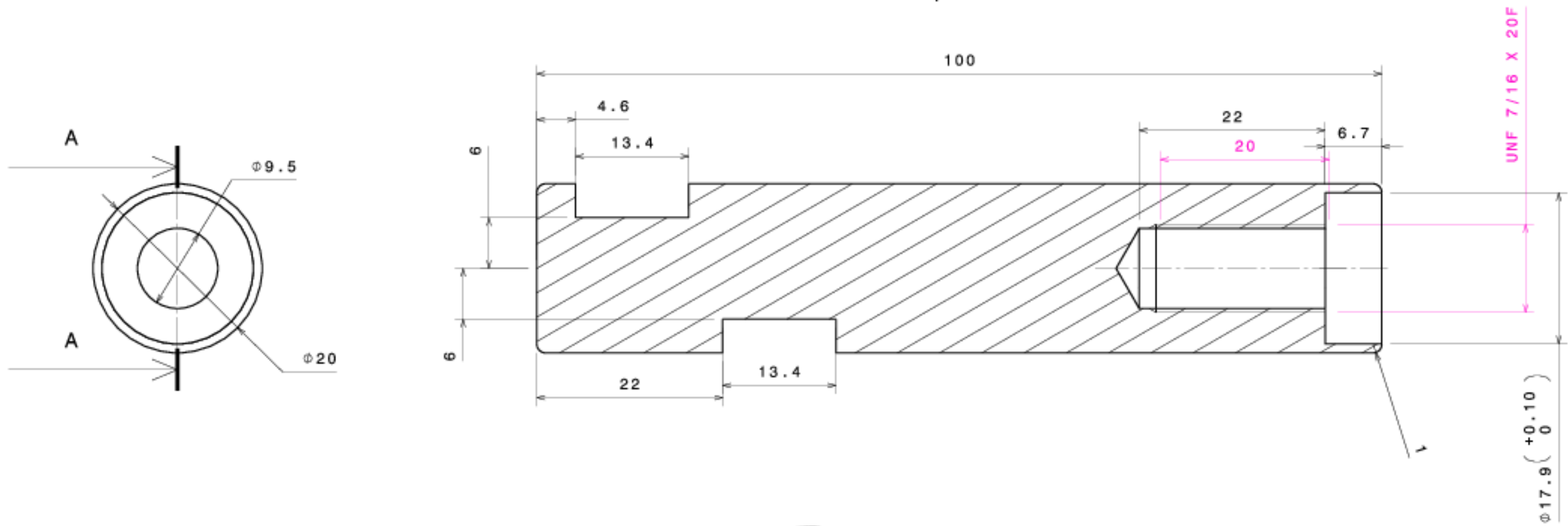


H G F E D C B A

Coupe A-A



Vue isométrique
Echelle : 2:1

Quantité =

tolérances générale ISO 2768 m K	
Matière	Laiton
Revêtement	XXX
Traitement	xxx

NOTA :
- ébavurer et casser les angles
- cotes et ajustements après revêtement

PLAN POUR FABRICATION
Contact CNRS : GEYSKENS Nicolas
01-45-07-52-63

This drawing is our property. It can't be reproduced or communicated without our written agreement.		CNRS-INSU-DIVISION TECHNIQUE		
DRAWN BY	DATE	DRAWING TITLE		
	10/2009	GPS Ancrage Pakistan		
CHECKED BY	DATE	SIZE	DRAWING NUMBER	REV
Geyskens	12/2009	A3	02-XX-XX-XXX	2
DESIGNED BY	DATE	SCALE	WEIGHT(kg)	SHEET
	xxx	2:1	0.221	1/1

H G B A