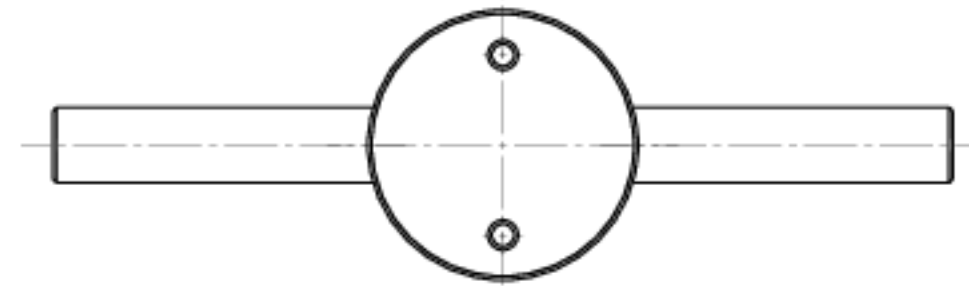
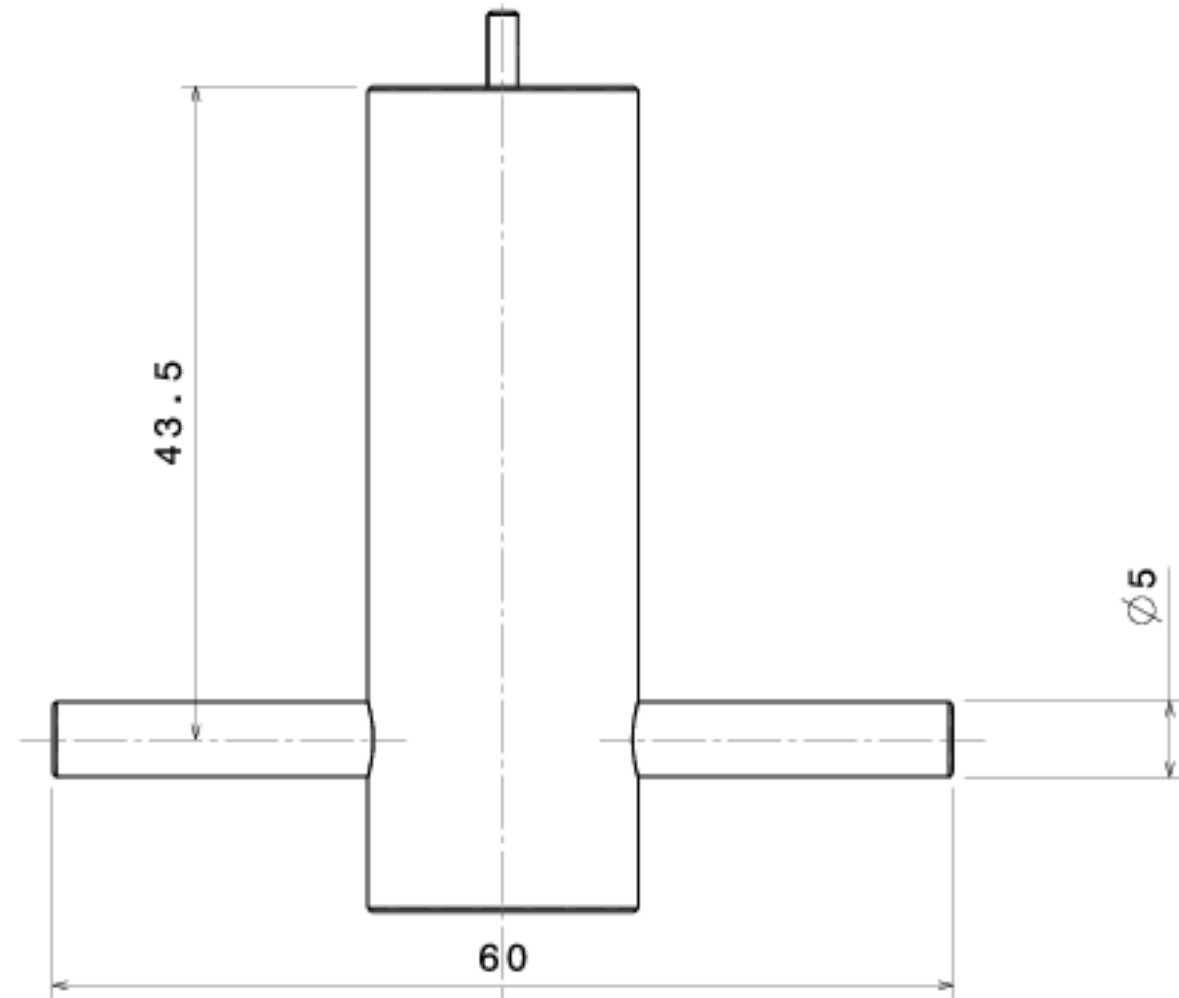
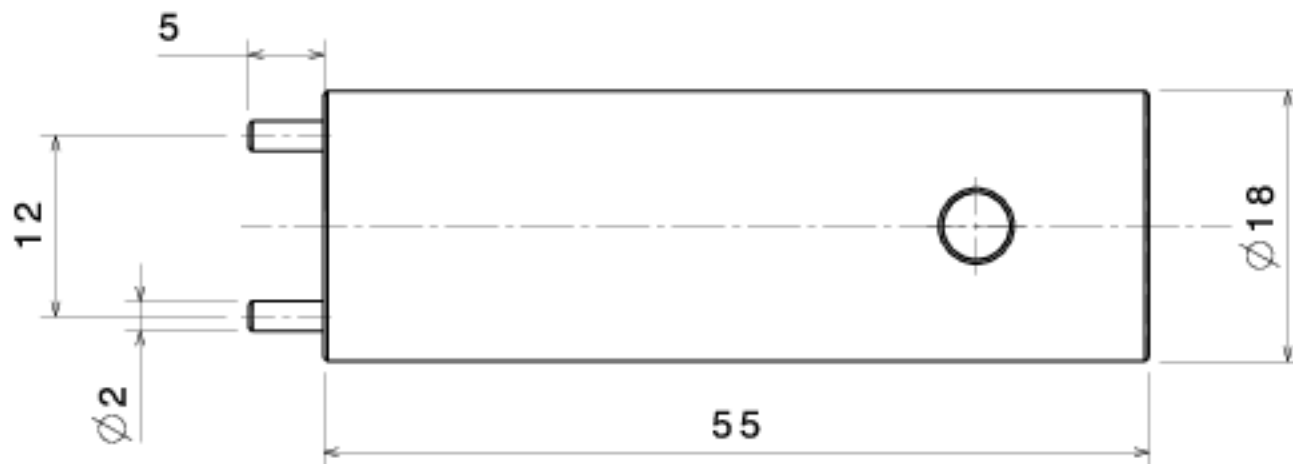


Vue isométrique



NOTA :  
 - ébavurer et casser les angles  
 - cotes et ajustements après revêtement

Quantité =

PLAN POUR FABRICATION  
 Contact CNRS : Nicolas GEYSKENS  
 01-45-07-52-63

tolérances générale ISO 2768 m H	
Matière	Inox 316L
Revêtement	XXX
Traitement	xxx

This drawing is our property. It can't be reproduced or communicated without our written agreement.		CNRS-INSU-DIVISION TECHNIQUE		
DRAWN BY	DATE	DRAWING TITLE		
	07/2008	GPS Clé Bouchon Pakistan		
CHECKED BY	DATE	SIZE	DRAWING NUMBER	REV
Geyskens	12/2009	A3	02-XX-XX-XXX	1
DESIGNED BY	DATE	SCALE	WEIGHT(kg)	SHEET
	xxx	2:1	0.117	1/1