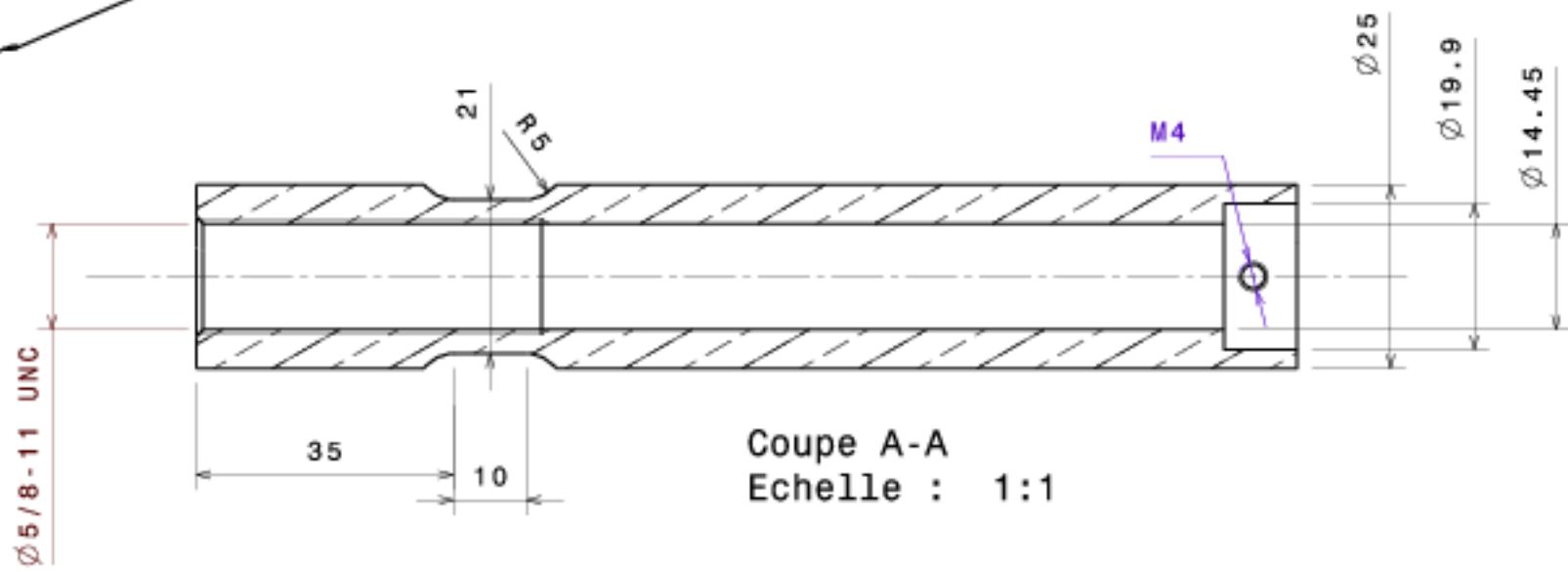
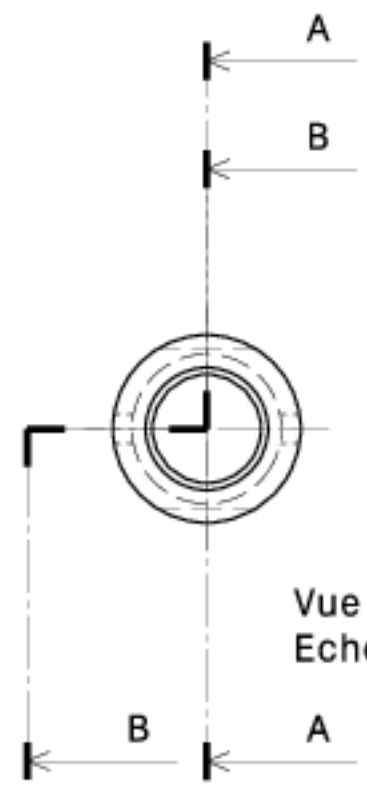


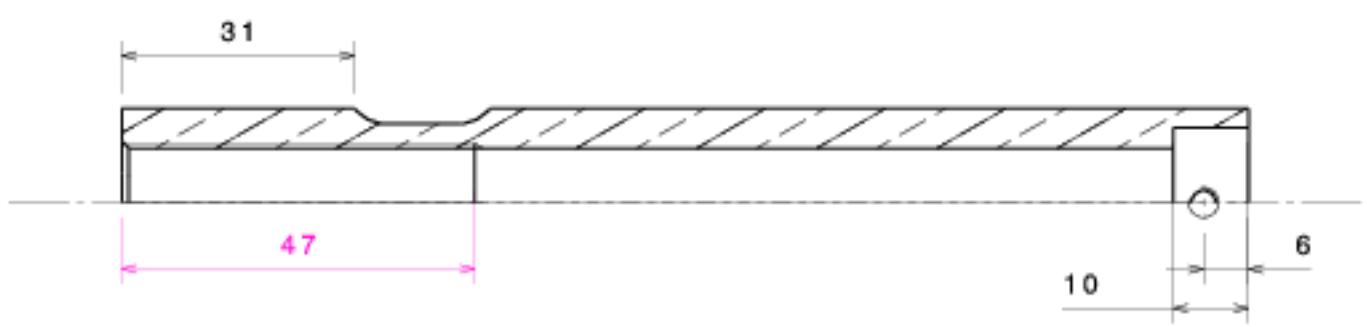
Vue isométrique  
Echelle : 1:1



Coupe A-A  
Echelle : 1:1



Vue de face  
Echelle : 1:1



Coupe B-B  
Echelle : 1:1

NOTA :  
- ébavurer et casser les angles  
- cotes et ajustements après revêtement

Quantité =

PLAN POUR FABRICATION  
Contact CNRS : GEYSKENS Nicolas  
01-45-07-52-63

tolérances générale ISO 2768 m H	
Matière	Laiton
Revêtement	XXX
Traitement	xxx

This drawing is our property. It can't be reproduced or communicated without our written agreement.		CNRS-INSU-DIVISION TECHNIQUE		
DRAWN BY	DATE	DRAWING TITLE		
	06/2008	GPS Prolongateur 150mm Pakistan		
CHECKED BY	DATE	SIZE	DRAWING NUMBER	REV
Geyskens	12/2009	A3	02-XX-XX-XXX	2
DESIGNED BY	DATE	SCALE	WEIGHT(kg)	SHEET
	12-2007	1:1	0.394	1/1