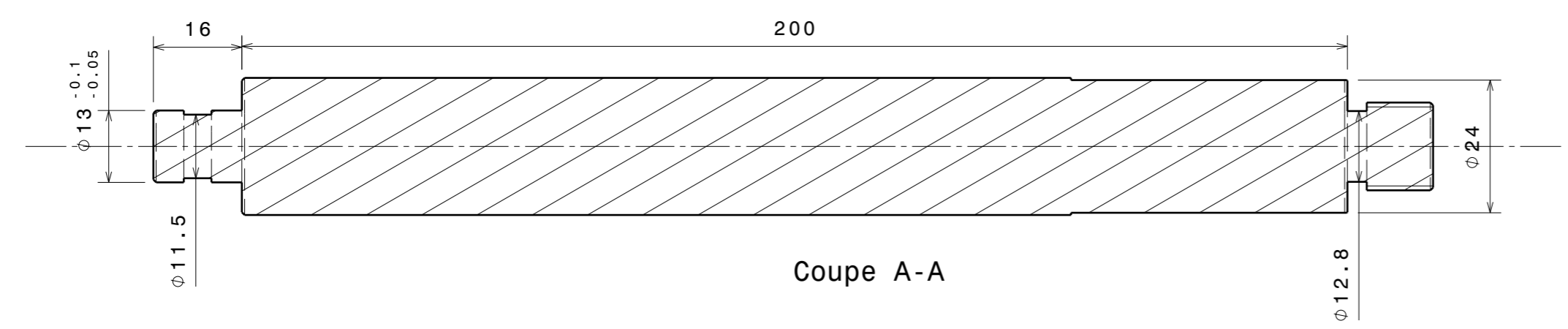
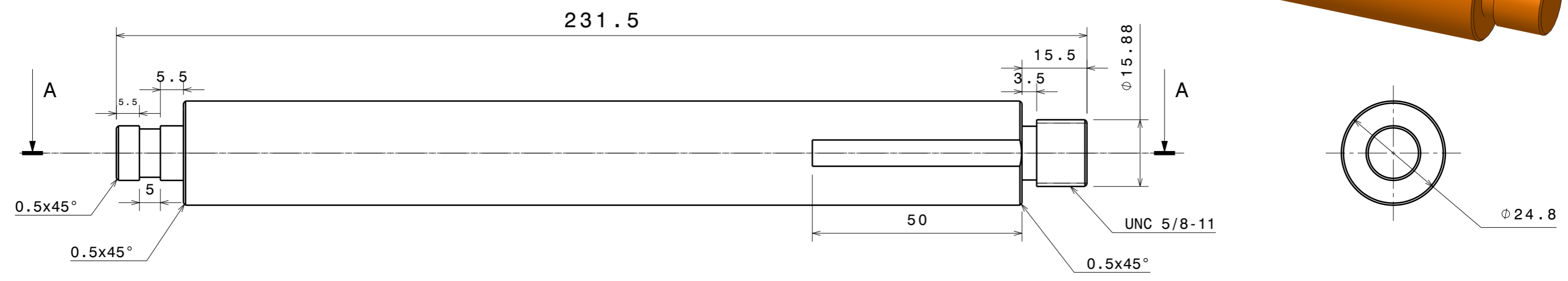
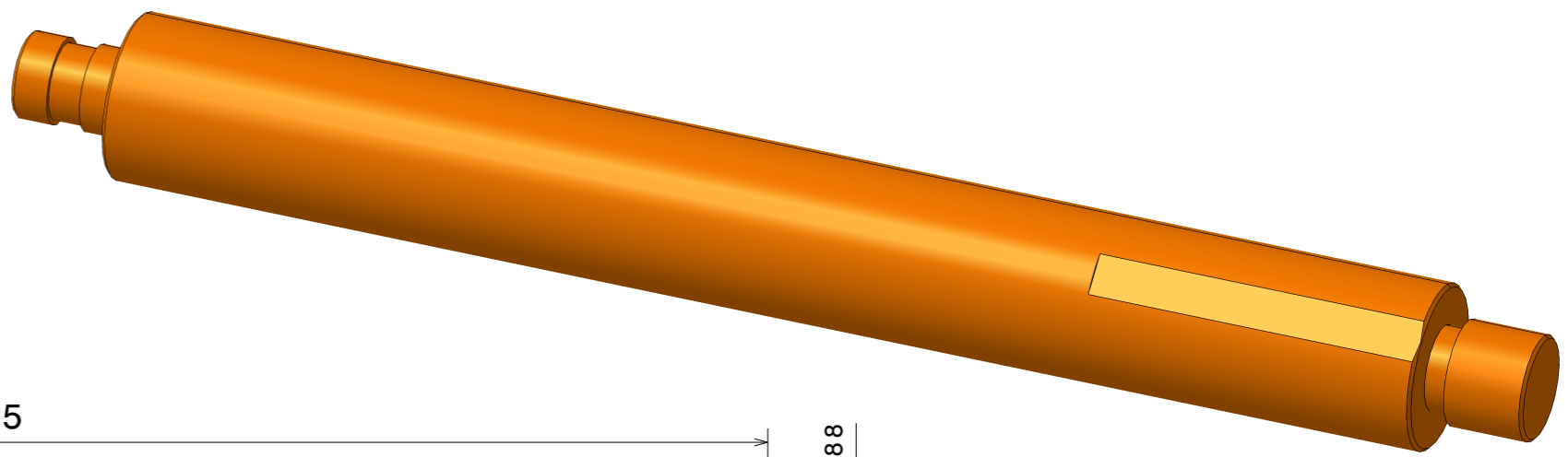


H G F E D C B A



Matière	LAITON	Traitement	XXX	Tolérances	ISO 2768 - mK	
Date de création	26/04/2017	Nom pièce :	Adaptateur Repere			
Etat de surface	Ra 1,6	Nom sous-ensemble :	Monumentation Delmont Chili			
Echelle	1/1	Format	A3 H	Nom ensemble :	xxx GPS	
N° pièce	xxx	Conçu par	Benoit ARNOLD	Nom projet :	xxx	
		Vérifié par				
		Nom du fichier pièce D_AdaptateurRepereDelmontChili2.CATDrawing				
		CNRS - Division Technique INSU				

H G B A