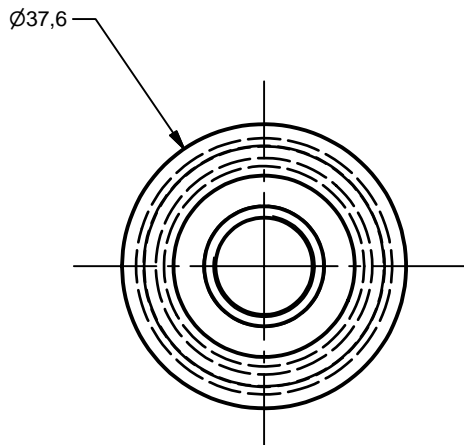


AJUSTEMENT GLISSANT
H7g6 avec la pièce fournie



Nom du fichier : GPS.idw		Tolérances Générales: Perçages JS11		Usinages: JS11 js11		Echelle : 1	
Ind.	date	Description de la modification		Matière : Laiton (jaune doux)		Traitement :	
A				Ingénieur : Joseph SPATAZZA		création : 06/09/2007	
B				Pièce : Interface		Masse :	
Module: MESURE GPS		INSU		INSU		Nb: 50	
		Division Technique		Ensemble: MARQUEUR		Sous ensemble: MESURE	
				Projet: GPS/INSU-CNRS		Feuille 1 / 1	
		Fabricant: Atelier INSU DT		Fournisseur: fournisseur		Module: 01	
						Ensemble: 01 - 01 - 01	